

Mod. 383

Pasador

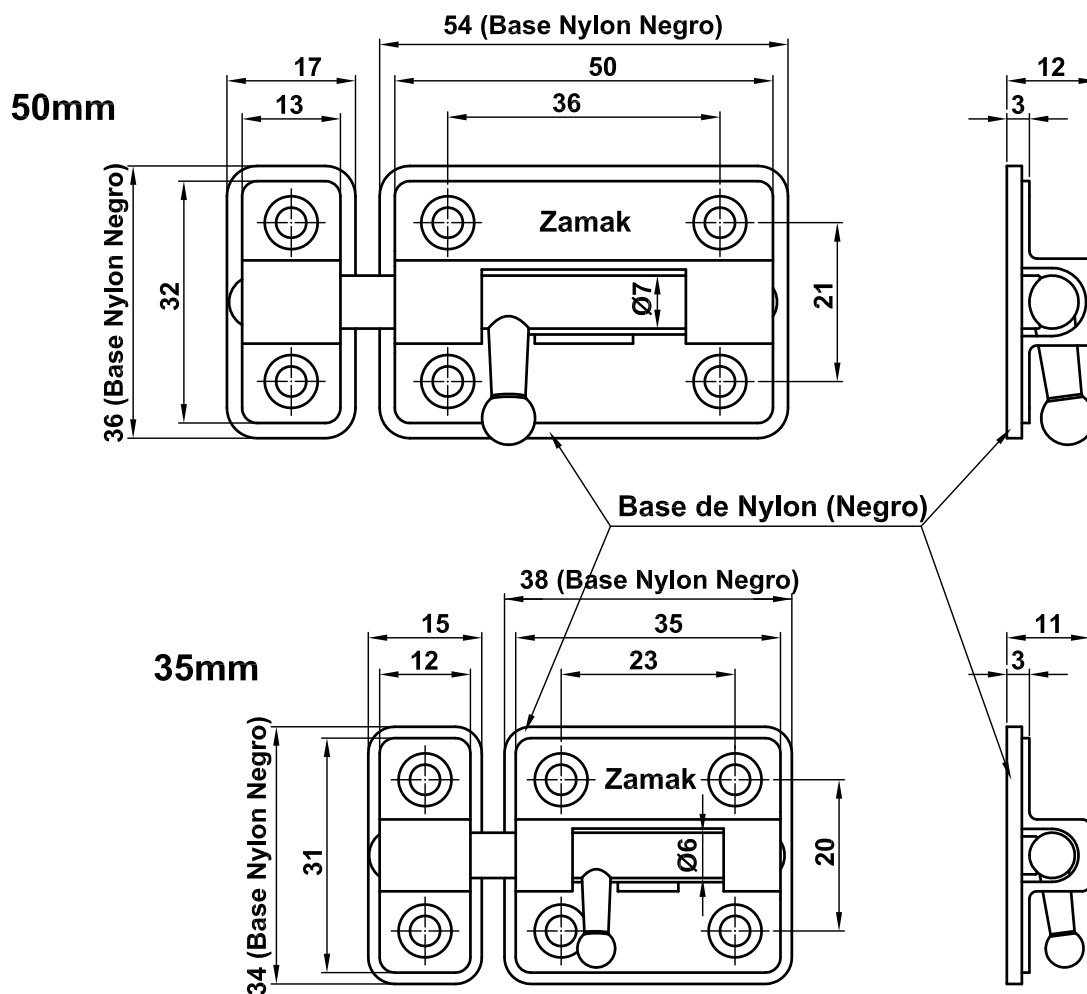
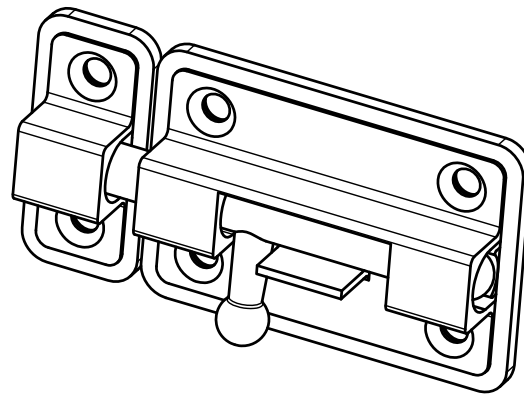
Fecho culatra

Barrel bolt

Verrou



www.amig.es



LOS PASADORES MODELO 383, ESTÁN PROTEGIDOS POR UNA LACA ECOLÓGICA, INMUNE AL ALCOHOL Y A LA ACETONA, QUE ASEGURA UNA RESISTENCIA A LA NIEBLA SALINA, SUPERIOR A LAS 200 HORAS.

Amilibia y de la iglesia S.A
Poligono Industrial Zubieta s/n
48340 Amorebieta (Bizkaia) Spain