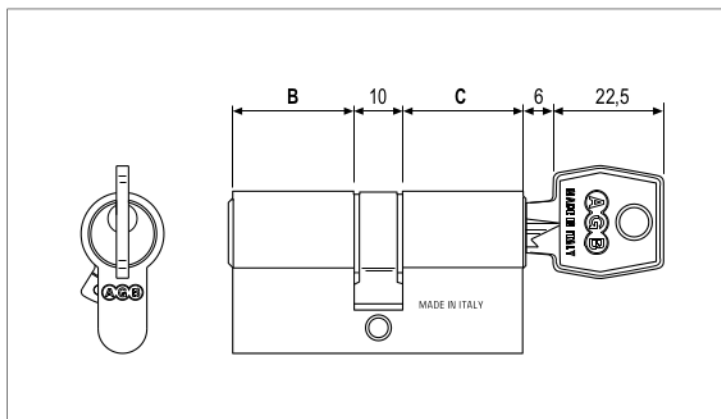
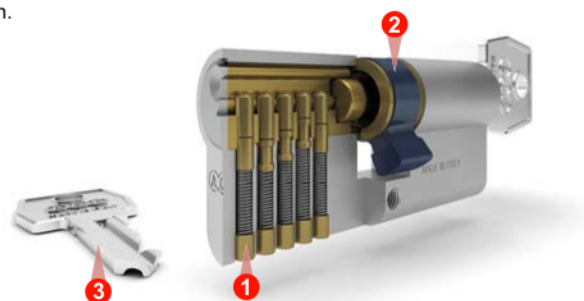


Mod. 600, klucz - klucz z antypoślizgowym zabierakiem



Charakterystyka

- Mosiężna wkładka z kluczami, możliwa do wykonania w różnych wykończeniach.
- Zaprojektowana w oparciu o III klasę bezpieczeństwa zgodnie z normą EN 1303.
- 4 lub 5 mosiężnych kołków. **1**
- Zabierak antypoślizgowy ze stali spiekanej (nachylenie 23°). **2**
- 3 profilowane mosiężne klucze. **3**



Info. Grafika ma charakter orientacyjny.

Klasyfikacja wkładki



EN 1303:2015 - ICIM 0039CS								
1	6	0	B	0	C	3	0	

ANTI-PICKING: Pass

Info. Certyfikaty ICIM wkładek są dostępne na stronie internetowej www.agb.it

Info. Więcej informacji można znaleźć w katalogu technicznym w części o nazwie „Tabela porównawcza wkładek zgodnie z przepisami EN 1303 i EN 1627”

Słownikzek

Antiburglar						
Systems						
Durability						
Finish						

Info. Więcej informacji można znaleźć w katalogu technicznym w części o nazwie „Tabela porównawcza wkładek”