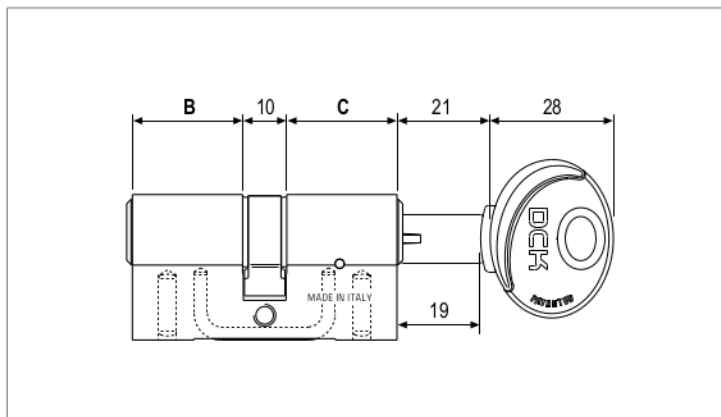
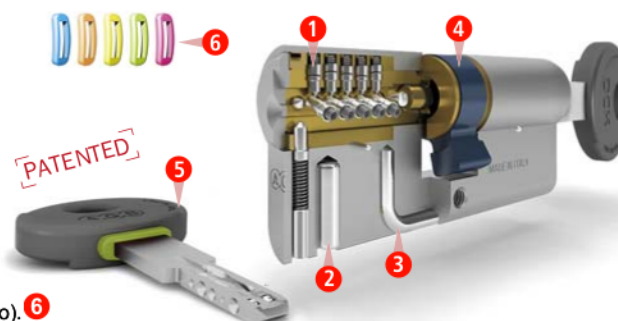


Mod. Scudo DCK, klucz - klucz



Charakterystyka

- Mosiężna wkładka w wykończeniu nikiel mat
- Zaprojektowana w oparciu o VI klasę bezpieczeństwa zgodni z normą EN1303.
- Dorabianie kluczy kontrolowane przez producenta i chronione kodem PIN.
- 3 różne kody PIN dla każdej wkładki.
- 15 promieniowych i asymetrycznych kołków wykonanych z hartowanej stali nierdzewnej i stałe zapadki zależne od długości wkładki. 1
- 1 trzpień ze stali hartowanej zabezpieczający przed przewierceniem. 2
- Pręt antywłamaniowy ze stali nierdzewnej w korpusie wkładki. 3
- Zabierak antypoślizgowy ze stali spiekanej (nachylenie 23°). 4
- 5 płaskich kluczy niklowo-srebrnych o wysokiej wytrzymałości z mikrorolkami opatentowane przez AGB. 5
- Konfigurowalny klucz z nakładkami w różnych kolorach (do zamówienia osobno). 6
- Niklowana śruba mocująca, M5x76 mm.
- Instrukcja do kopiowania.



Klasyfikacja wkładki



EN 1303:2015 - ICIM 0039CS						
1	6	0	B	0	C	6 D

ANTI-PICKING: Pass
ANTI-BUMPING: Level 2

Info. Certyfikaty ICIM wkładek są dostępne na stronie internetowej www.agb.it

Info. Więcej informacji można znaleźć w katalogu technicznym w części o nazwie „Tabela porównawcza wkładek zgodnie z przepisami EN 1303 i EN 1627”

Słownikczek

Antywłamaniowa	Shield icon 1	Shield icon 2	Shield icon 3	Shield icon 4	Shield icon 5	Shield icon 6
System	Key icon 1	Key icon 2	Key icon 3	Key icon 4	Key icon 5	Key icon 6
Trwałość	Hourglass icon 1	Hourglass icon 2	Hourglass icon 3	Hourglass icon 4	Hourglass icon 5	Hourglass icon 6
Wykończenie	Finish icon 1	Finish icon 2	Finish icon 3	Finish icon 4	Finish icon 5	Finish icon 6

Info. Więcej informacji można znaleźć w katalogu technicznym w części o nazwie „Tabela porównawcza wkładek”