

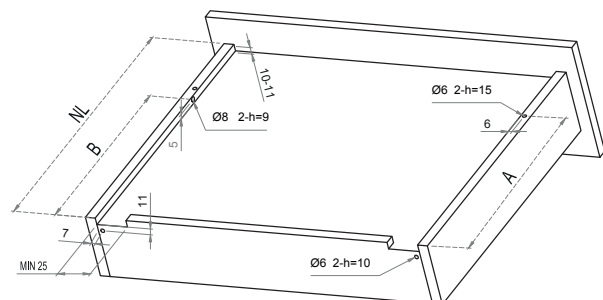
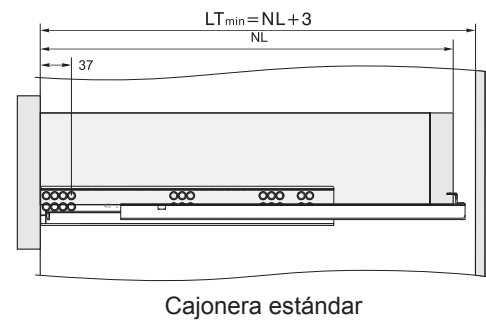
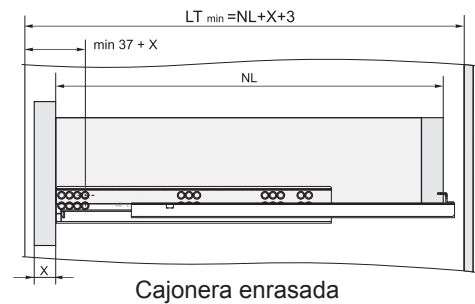
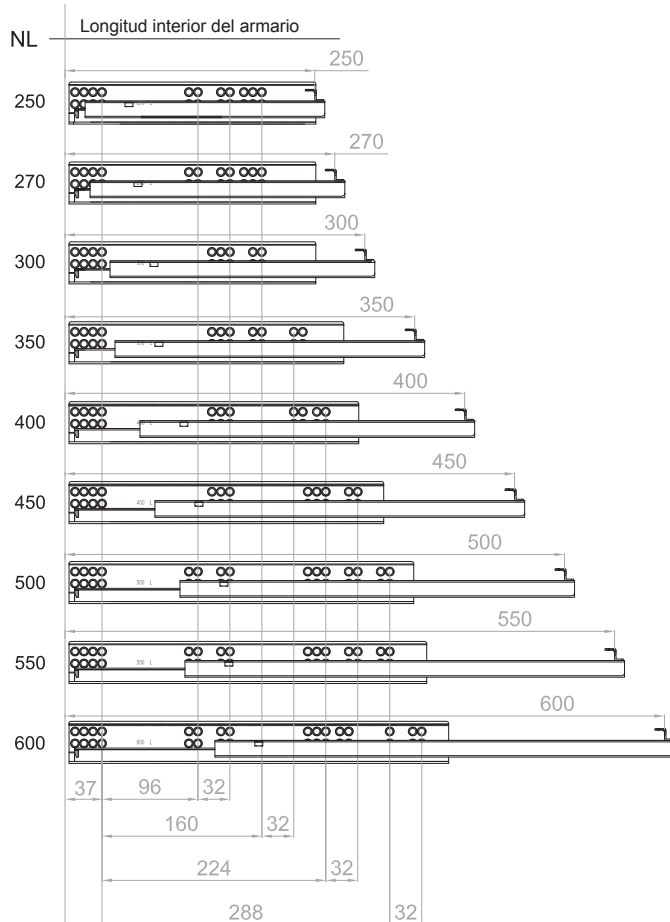
Guía de cajón de **extracción parcial** con **cierre amortiguado** (16 mm con pin)

Especificaciones técnicas:

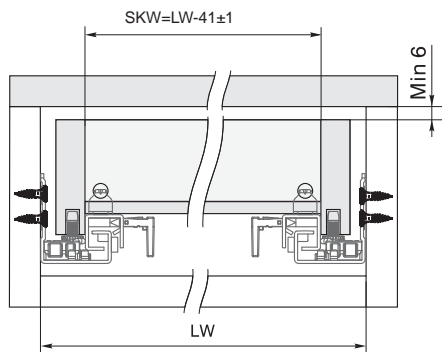
- Acero laminado en frío.
- Acabado zincado.
- Carga máxima por juego: 25 kg.
- Garantía: 80.000 ciclos.
- Rodamientos de POM (poliacetal), que le confieren alta rigidez, baja fricción y una excelente estabilidad dimensional.
- Espesor del cuerpo: ≤16mm.
- Fuerza de cierre regulable: ±25%.
- Extracción parcial, gancho de fijación delantero, ajuste en altura por medio de un pin de regulación (+4,5 mm).
- Excelente estabilidad durante el deslizamiento.
- Montaje y desmontaje fácil y seguro gracias al bloqueo de apertura.
- Uso: cajoneras de diferentes tipos.



Croquis

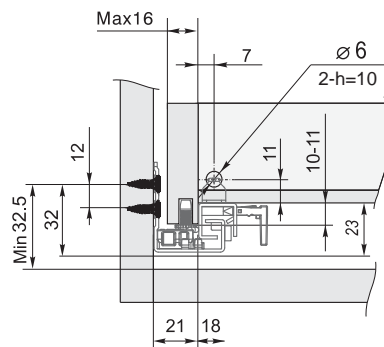


NL	250	270	300	350	400	450	500	550	600
A	206	221	231	276	301	336	361	406	415
B	186	201	211	256	281	316	341	386	383



SKW - Anchura interior del cajón

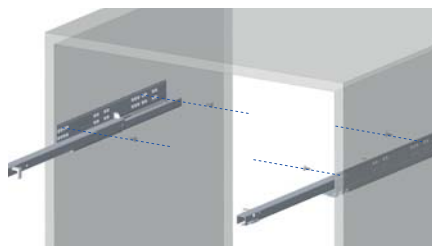
LW - Anchura interior armario



LT - Longitud interior del armario

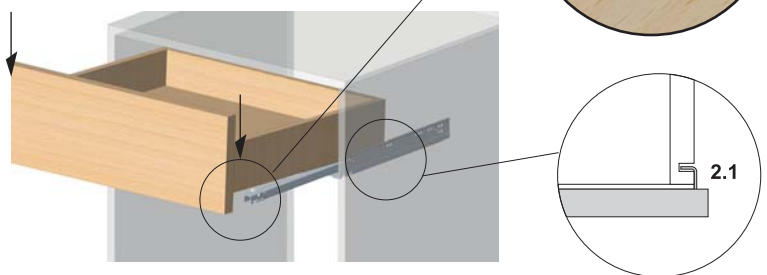
NL - longitud nominal de la guía

1. Instalar las guías en el interior del armario.



2. Colocar el cajón sobre las guías:

- 2.1 Insertar el gancho de la guía en los orificios del panel trasero del cajón.
- 2.2 Insertar el pin de regulación en el agujero del lateral del cajón.
- 2.3 Ajustar los pines de regulación para nivelar horizontalmente el cajón (+4.5 mm).

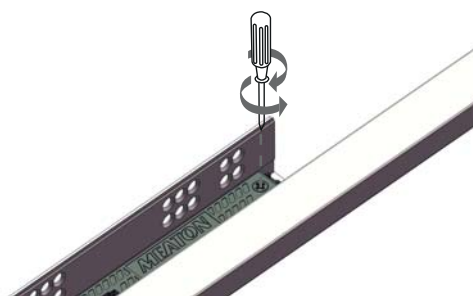
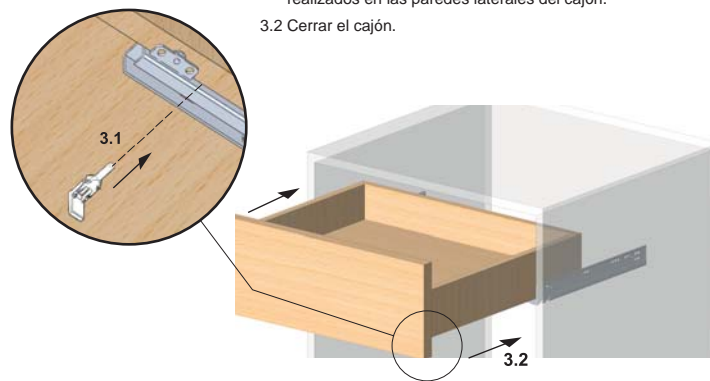


3. Fijación del cajón a las guías:

- 3.1 Insertar los pasadores de plástico en los orificios realizados en las paredes laterales del cajón.
- 3.2 Cerrar el cajón.

4. Regulación del mecanismo de cierre:

Cuando el cajón soporte más de 20 kg, se debe ajustar la excéntrica del amortiguador (hasta máximo un 25% más de fuerza) para lograr un deslizamiento suave.



5. Desmontaje del cajón:

- 5.1 Extraer el pasador de plástico de los laterales del cajón.
- 5.2 Levantar el cajón.
- 5.3 Extraer el cajón.

