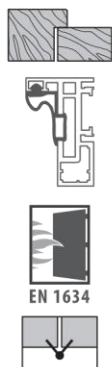


Eclipse 3.2 - Kryty zawias z regulacją do drzwi z regulowaną ościeżnicą i drzwi bezfelcowych z przylgą



Opis

Uniwersalny zawias kryty z głębokością części ramowej 21mm – do zastosowania w drzwiach z regulowaną ościeżnicą. Eclipse 3.2 jest regulowany w 3 kierunkach i pozwala na otwarcie skrzydła na 180°. Można go stosować w drzwiach bezfelcowych z przylgą lub bez.

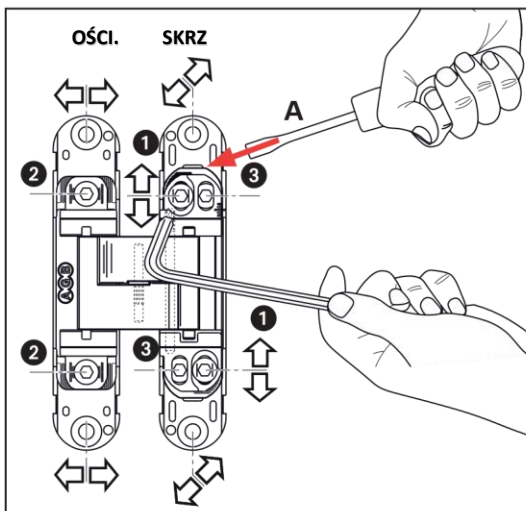
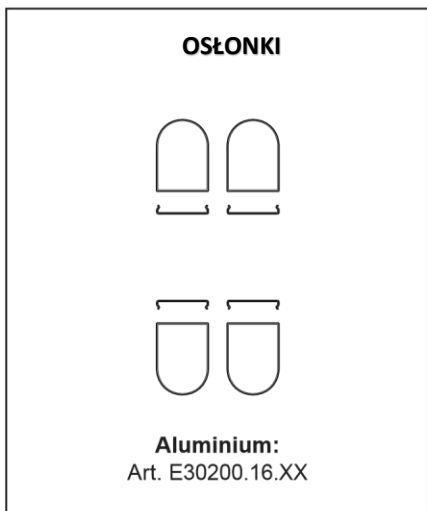
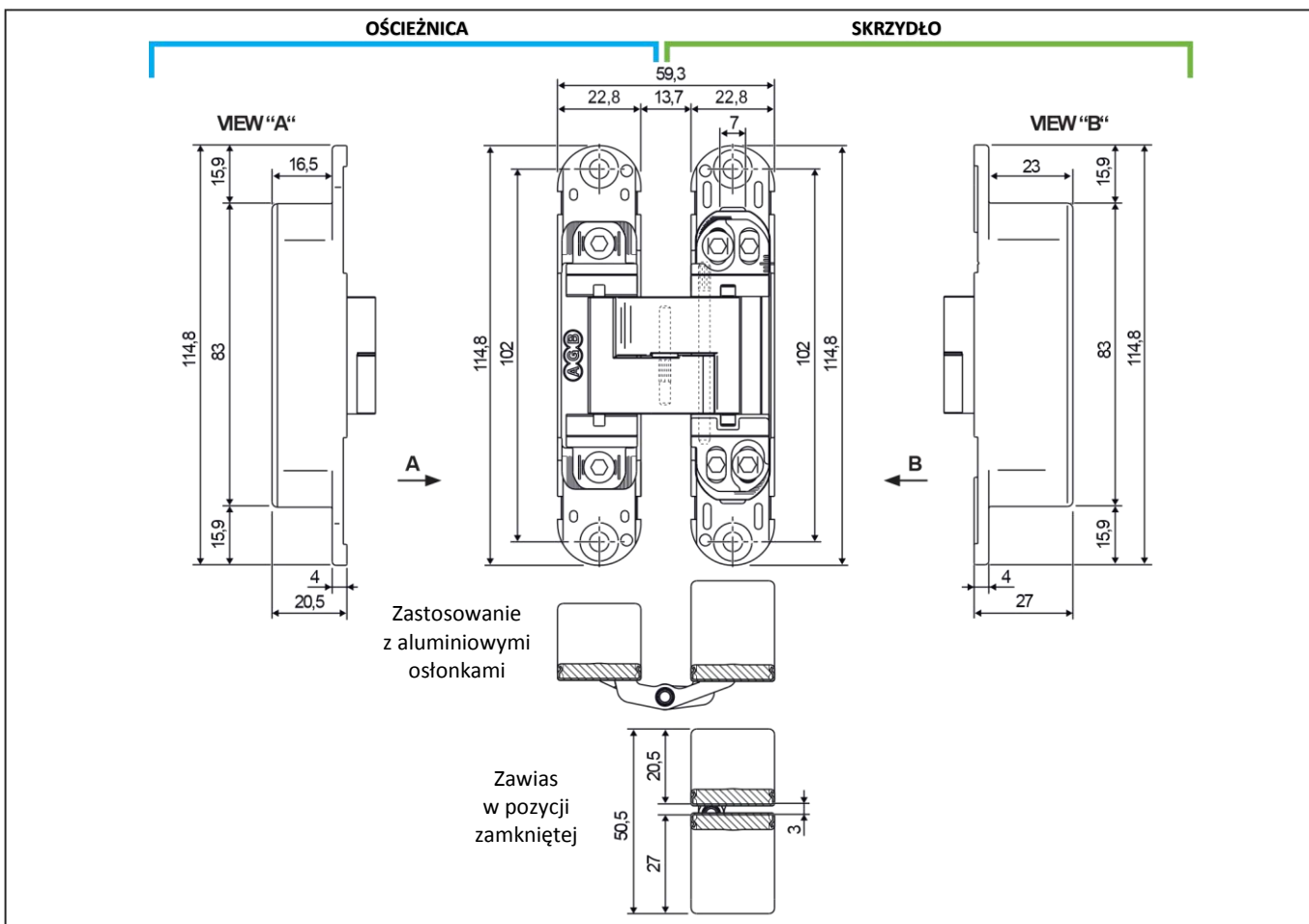
Nośność

40 kg na 2 zawiasach, 60 kg na 3 zawiasach.

Mocowanie

Frezowanie kieszeni pod zawiasy – według rysunków poniżej; mocowanie zawiasów za pomocą wkrętów:

- Ościeżnica: \varnothing 4,5 x 35 mm;
- Regulowana ościeżnica: \varnothing 4,5 x 20 mm;
- Skrzydło: \varnothing 4,5 x 35 mm (lub dłuższe).

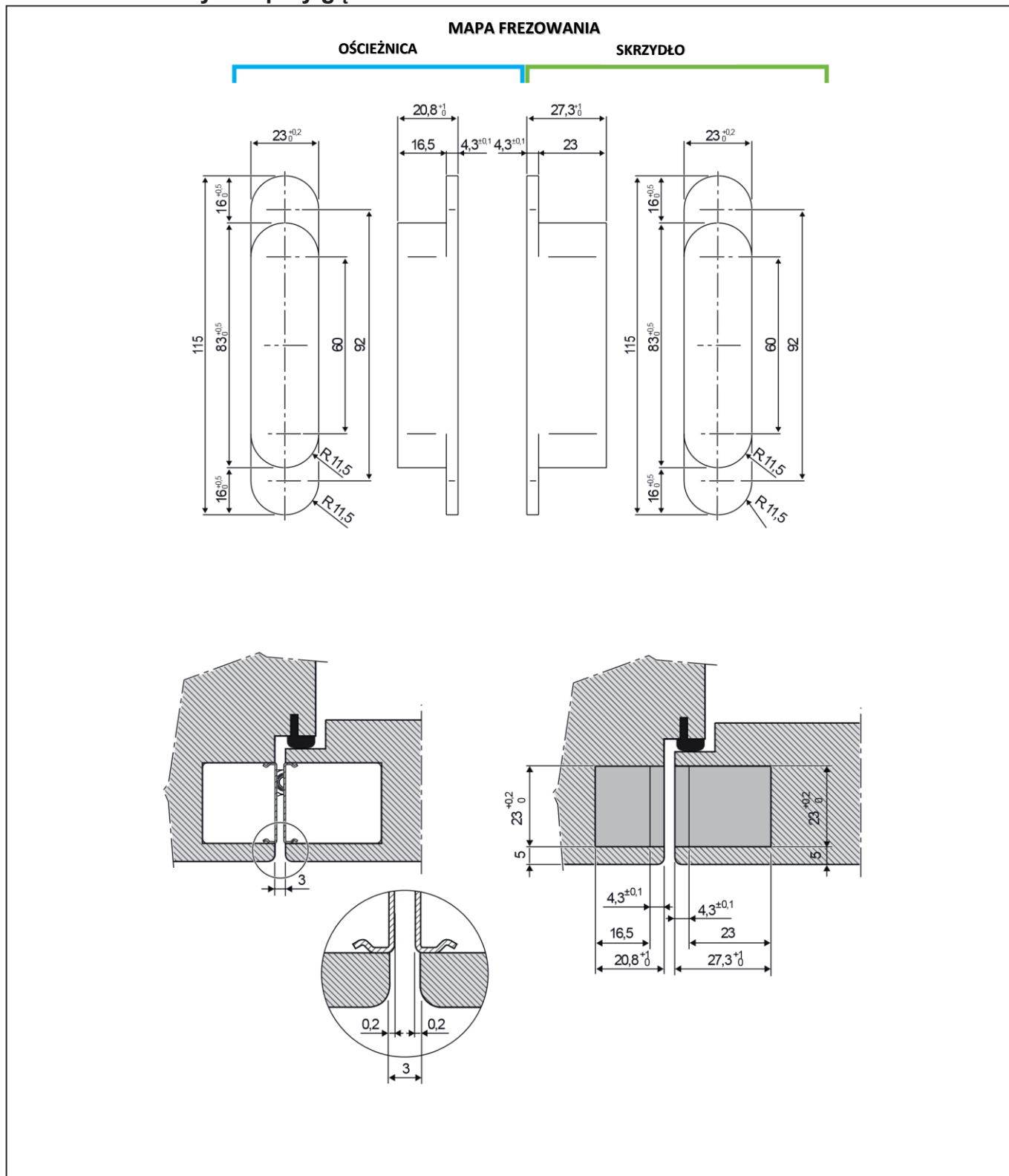


Regulacja

Regulację wykonuje się każdą z osobna za pomocą imbusa nr3:

- **±2mm regulacja PIONOWA:** poluzuj śruby 1 przy użyciu śrubokręta (A), następnie dokręć śruby.
- **±1mm regulacja DOCISKU:** poluzuj śruby 2 i przesunij korpus zawiasu, następnie dokręć śruby.
- **±1,5mm regulacja POZIOMA:** poluzuj śruby 3 przy użyciu śrubokręta (A), następnie dokręć śruby.

Eclipse 3.2 - Kryty zawias z regulacją do drzwi z regulowaną ościeżnicą i drzwi bezfelcowych z przylgą



Specyfikacja zamówienia

Materiał

Artykuł

ZAMAK

E30200.06.XX

UWAGA. W katalogu handlowym znajdują się informacje o dostępności towaru i wariantach kolorystycznych.