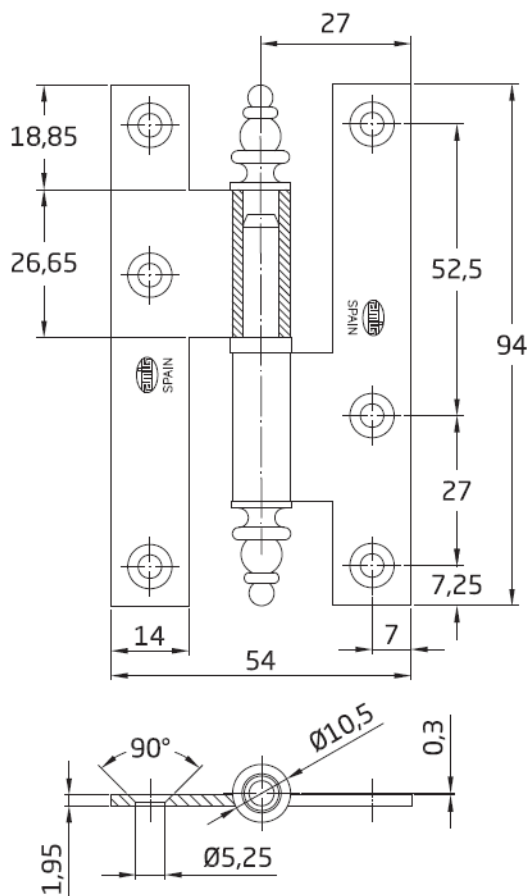


mod. 406 - 95



Nomenklatura hiszpańska

**Derecha - Dereita**

**Prawy**

