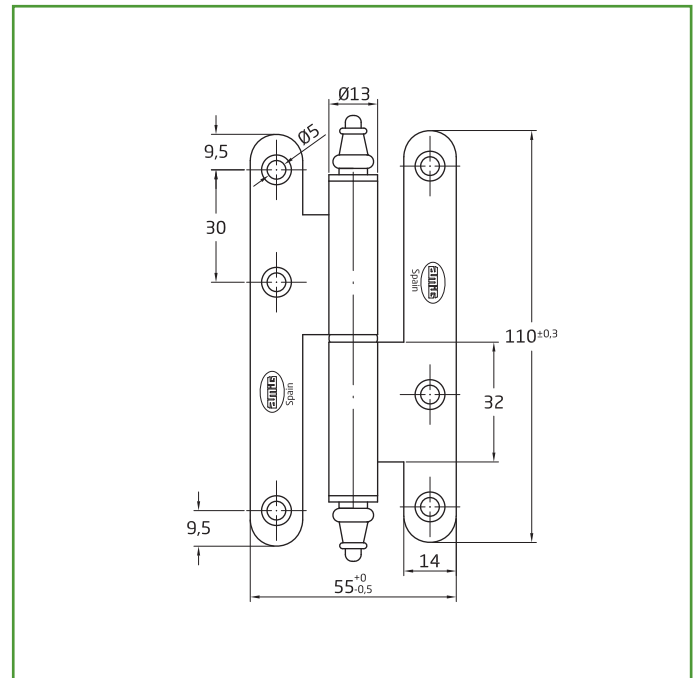


Mod. 507
PERNIO

BISAGRAS Y PERNIOS


Medidas: 110 x 55 x 3 mm

Material: Acero

Acabado: Blanco

Código: 24874

Presentación: SIN EAN INDIVIDUAL

EAN pieza:
Características ✓

Pernio fabricado en acero de alta calidad, resistente y duradero. Sin remates y con canto redondo. Sentido de apertura: Derecha.

Instrucciones de montaje / Utilidades

Este tipo de pernios son los más usados en puertas y ventanas debido a su buen funcionamiento y su facilidad de uso. Podemos encontrarlas de diferentes tamaños y tipos. En la mayoría de los casos para colocar un pernio se debe hacer un cajeado previo donde encajen las alas y por eso la dificultad de la instalación es mayor.

Ecofriendly

En AMIG tenemos como objetivo ofrecer la mejor calidad en nuestros productos sin dañar el medio ambiente. Por eso, trabajamos para cumplir en todo momento con la normativa ambiental en nuestros procesos, así como implantando el Sistema Integral de Gestión (SIG) de residuos de envases y embalajes.

Conservación y limpieza

Utilizar un paño seco para la limpieza
 No usar productos abrasivos y/o corrosivos, detergentes, disolventes ni alcoholes.

Logística del producto: 

Longitud del producto (cm):	11
Ancho del producto (cm):	3,5
Altura del producto (cm):	1,5
Peso del producto (gr):	147

Datos packaging: 

Cantidad por envase:	10
Longitud del envase (cm):	14
Ancho del envase (cm):	11
Altura del envase (cm):	4
Peso del envase (Kg):	1,618
EAN del envase:	8413023248748

Cantidad por embalaje:	60
Longitud del embalaje (cm):	27
Ancho del embalaje (cm):	15
Altura del embalaje (cm):	12
Peso del embalaje (Kg):	9,86
EAN del embalaje:	8413023948747