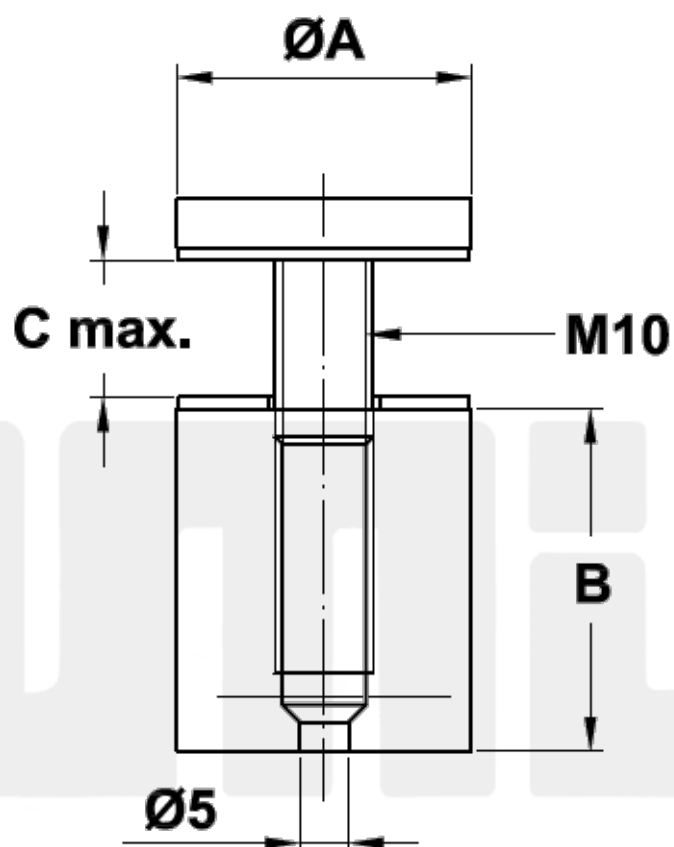


Mod. 55  
Dystans do szkła



[www.amig.es](http://www.amig.es)



$\text{ØA}$ (mm)	B (mm)	C Max. (mm)
19	25	12
25	35	14
30	35	14