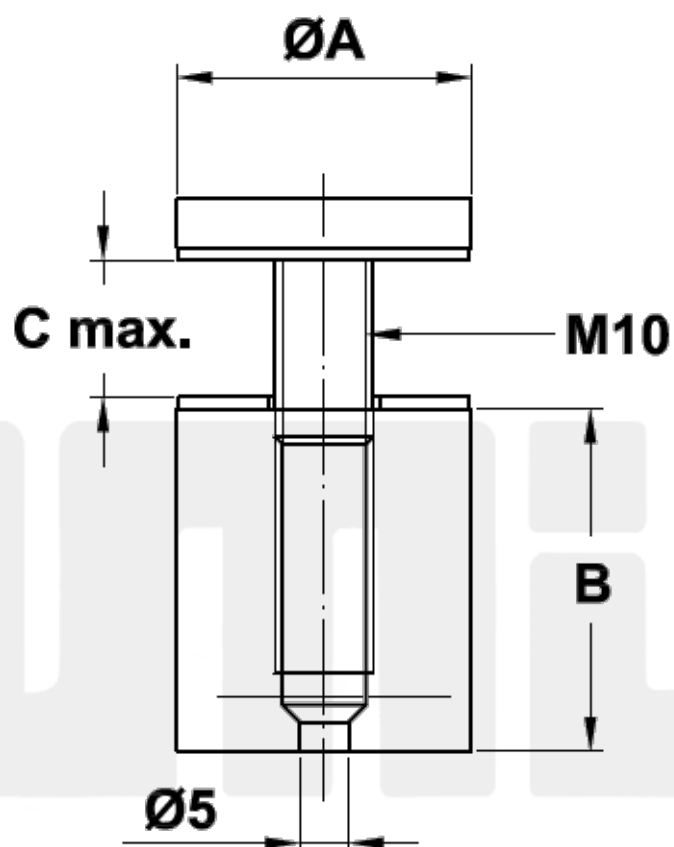


Mod. 55
Dystans do szkła



www.amig.es



$\varnothing A$ (mm)	B (mm)	C Max. (mm)
19	25	12
25	35	14
30	35	14