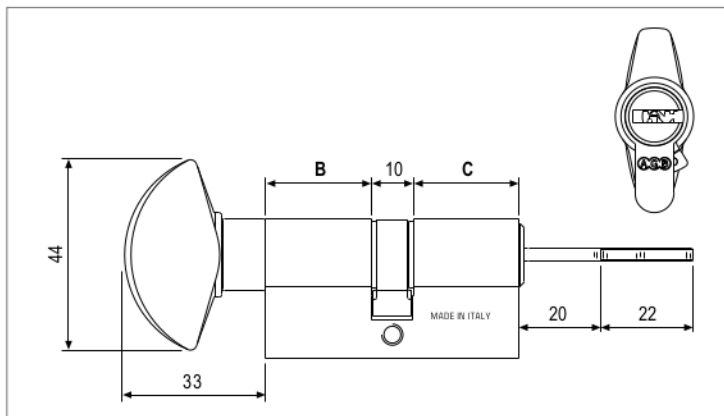
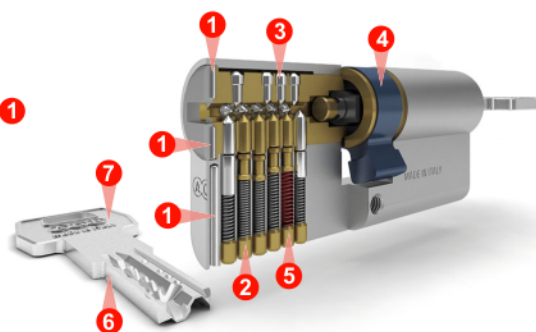


Mod. 5000 PS, gałka - klucz



Charakterystyka

- Wysokiej jakości niklowana matowa mosiężna wkładka z pokrętem.
- Zaprojektowana w oparciu o szóstą klasę samoistnego bezpieczeństwa wg rozporządzenia EN 1303.
- 3 szpilki zabezpieczające przed przewierceniem z hartowanej stali z każdej strony. **1**
- 6 aktywnych pinów **2** i 9 pasywnych pinów **3** dla szerokiego zakresu kodowania.
- Zabierak antypoślizgowy ze stali spiekanej (nachylenie 23°). **4**
- Wysoka odporność na uderzenia potwierdzona certyfikatem ICIM. **5**
- 5 płaskich odwracalnych kluczy z dłuższą szyjką. **6**
- Klucze można spersonalizować za pomocą różnych kolorowych osłon. **7**
- Niklowana śruba mocująca, M5x76 mm



Note. The image is indicative only.

Cylinder classification



EN 1303:2015 - ICIM 0039CS							
1	6	0	B	0	C	6	0

ANTI-PICKING: Pass
ANTI-BUMPING: Level 2

Note. The product certifications ICIM are available at the website www.agb.it

Note. For further information, see the introduction called "Comparative table of cylinders according with the regulations EN 1303 and EN 1627" in the cylinders technical catalogue.

Cylinder choice guide

Antiburglar						
Systems						
Durability						
Finish						

Note. For further information, see the introduction called "Cylinder choice guide" in the cylinders technical catalogue.

Matt nickel plated brass

Article	Pins	B	C
CA2016.XX.XX	15	XX	XX

Note. Refer to the price list in force to check the availability of measures and special finishes on demand.